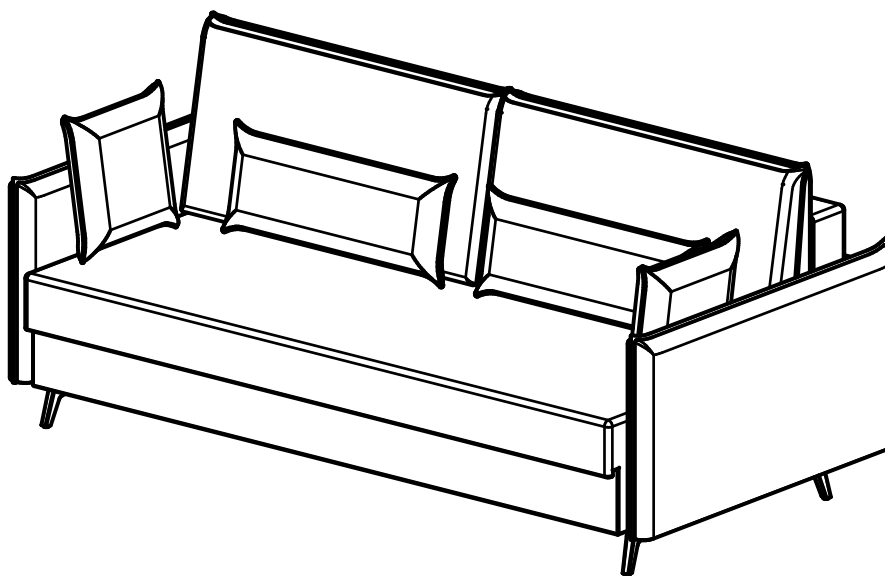


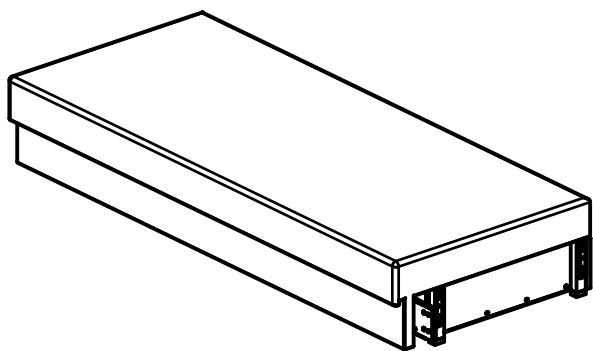
ООО «Вектор - М»

## Инструкция по сборке мебели « Диван прямой LOFT »

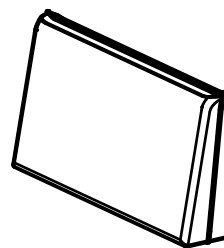


Проверьте целостность упаковки, количество мест, наличие крепежа и фурнитуры.  
Предохраняйте упаковки с мебелью от намокания, грязи, толчков, ударов, падений.

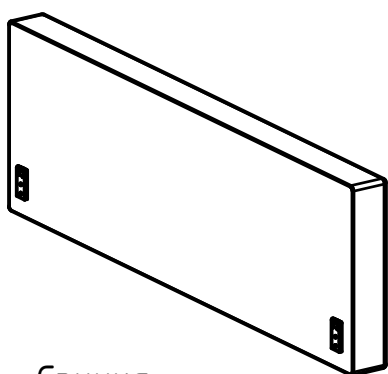
# Комплектация



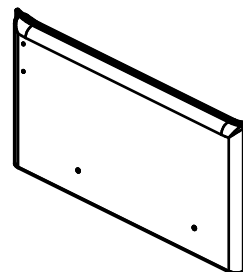
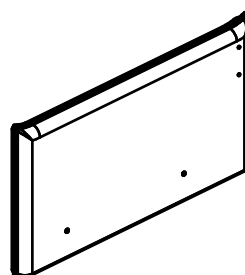
Короб+Сиденье



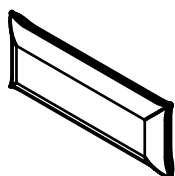
Подушка Приспинная = (2 шт.)



Спинка



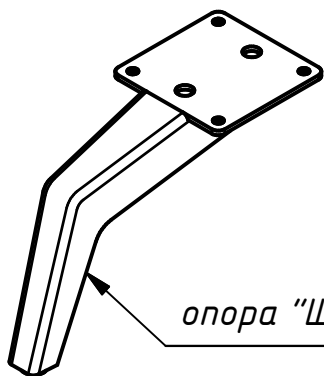
Подлокотники (левый, правый)



Подушка Декор-1 + (2 шт.)



Подушка Декор-2 = (2 шт.)



опора "Шаг" = 4 шт.



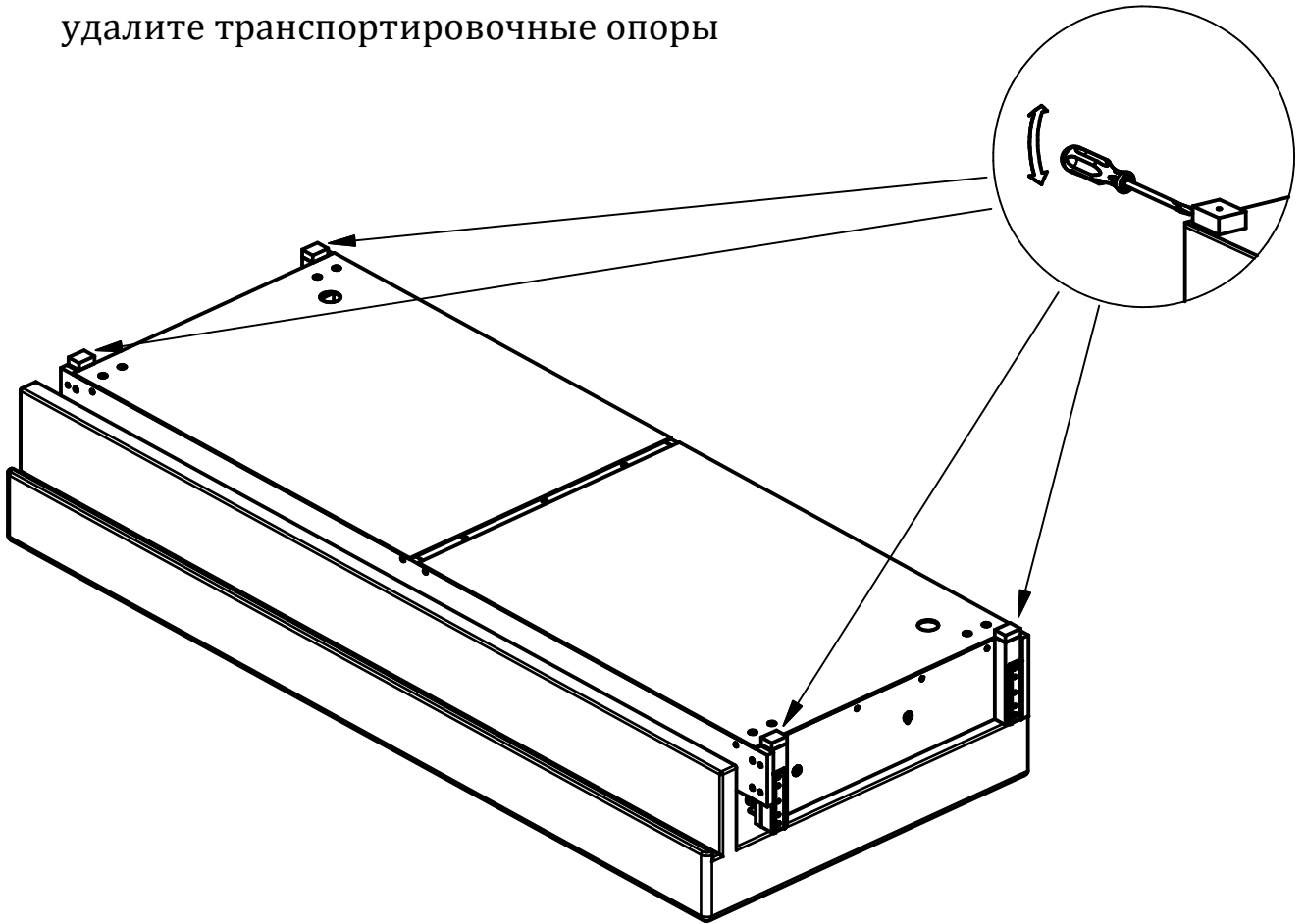
Винт М8х40 = 4 шт.



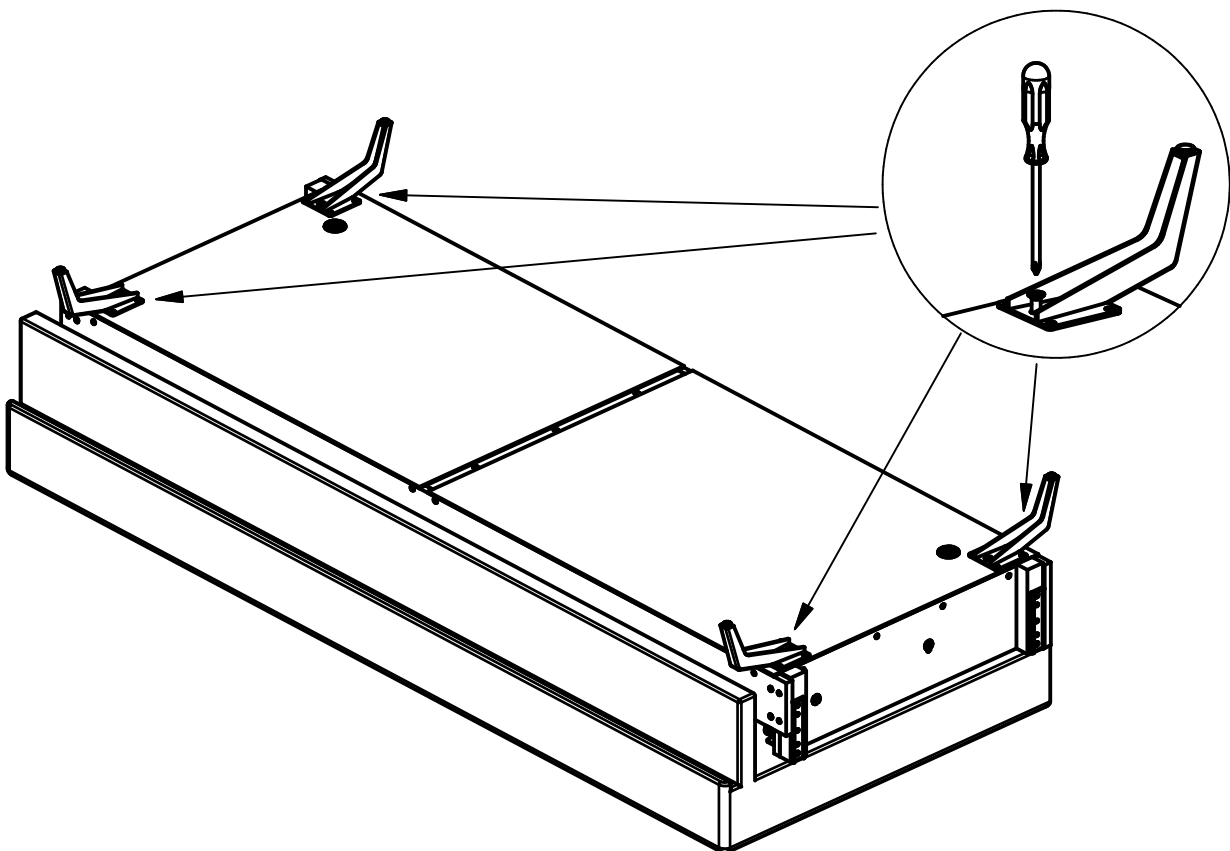
заглушка вентиляционная

**1**

удалите транспортировочные опоры

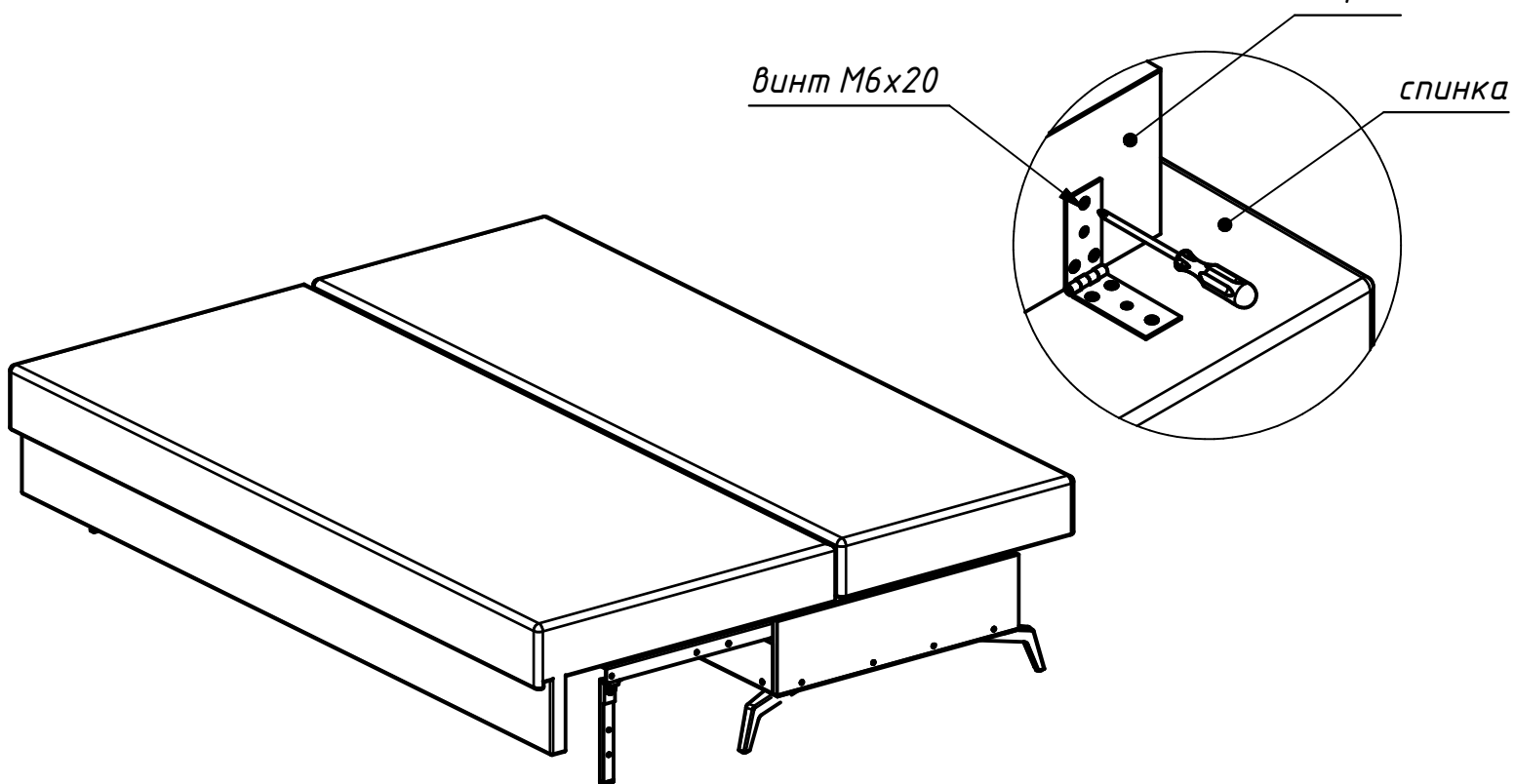
**2**

установите опоры



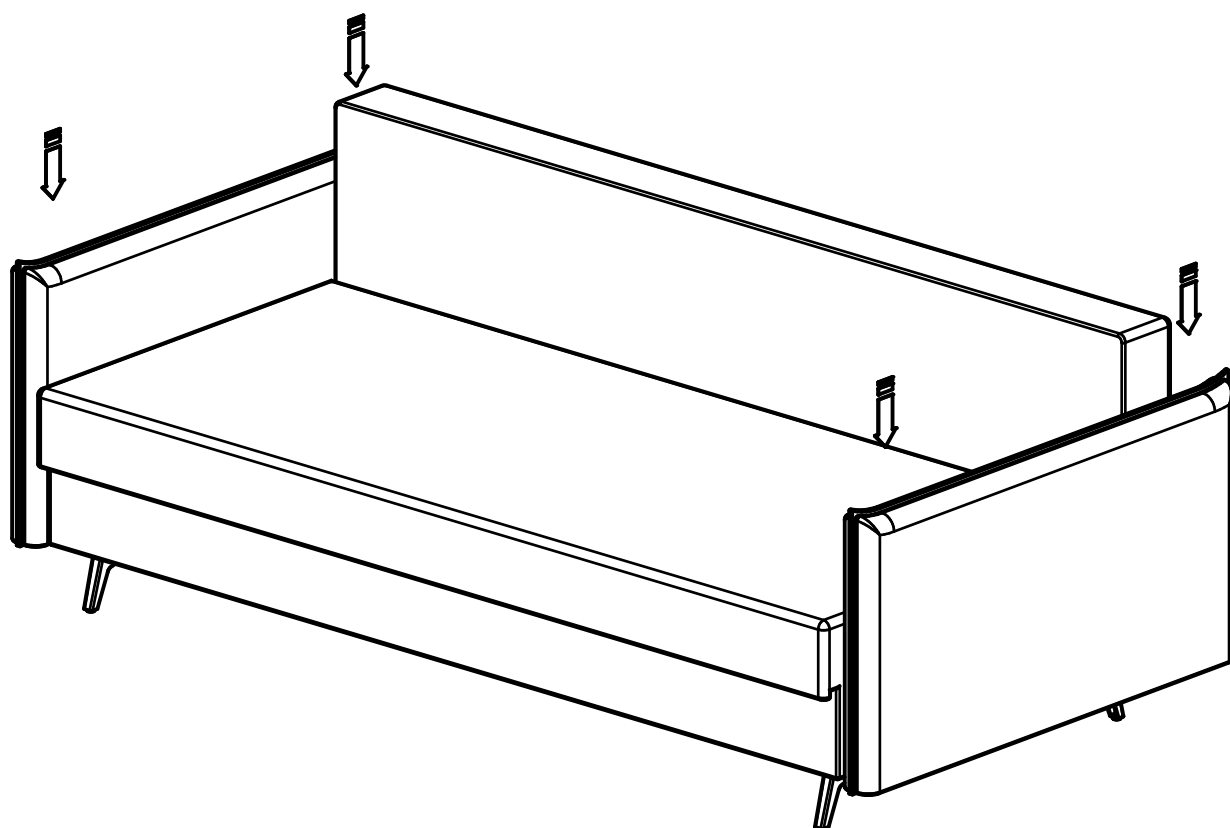
# 3

разложите диван, положите спинку и закрепите её на коробе *короб*



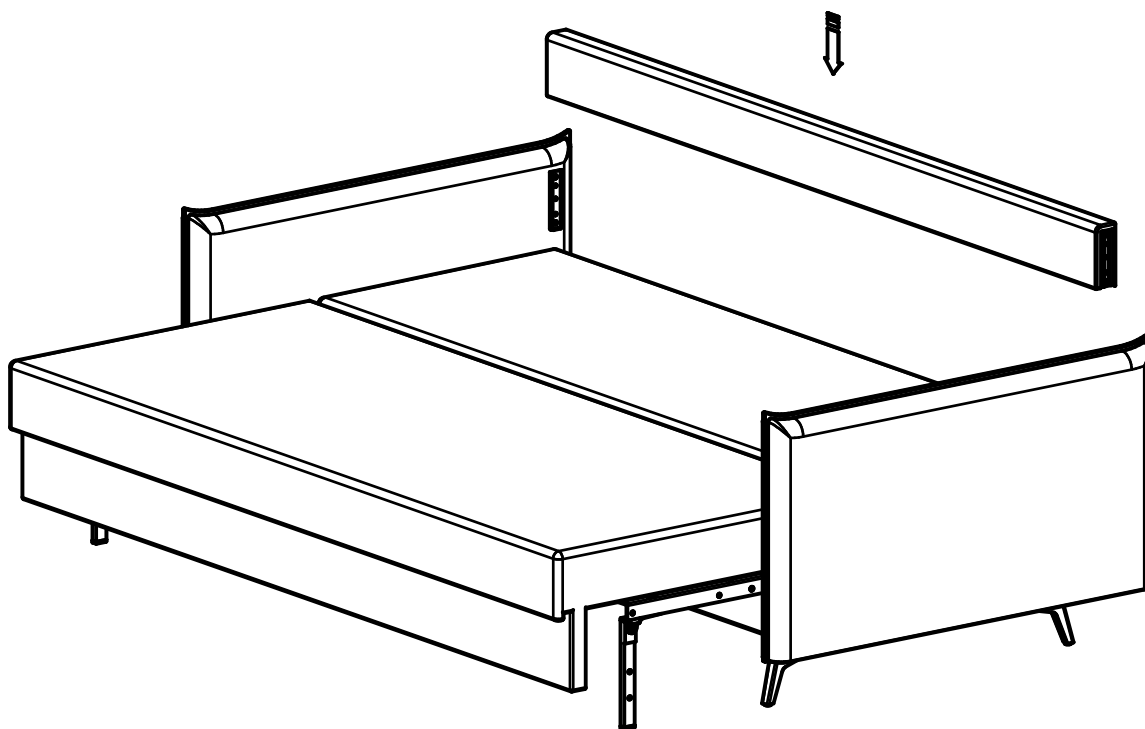
# 4

установите подлокотники

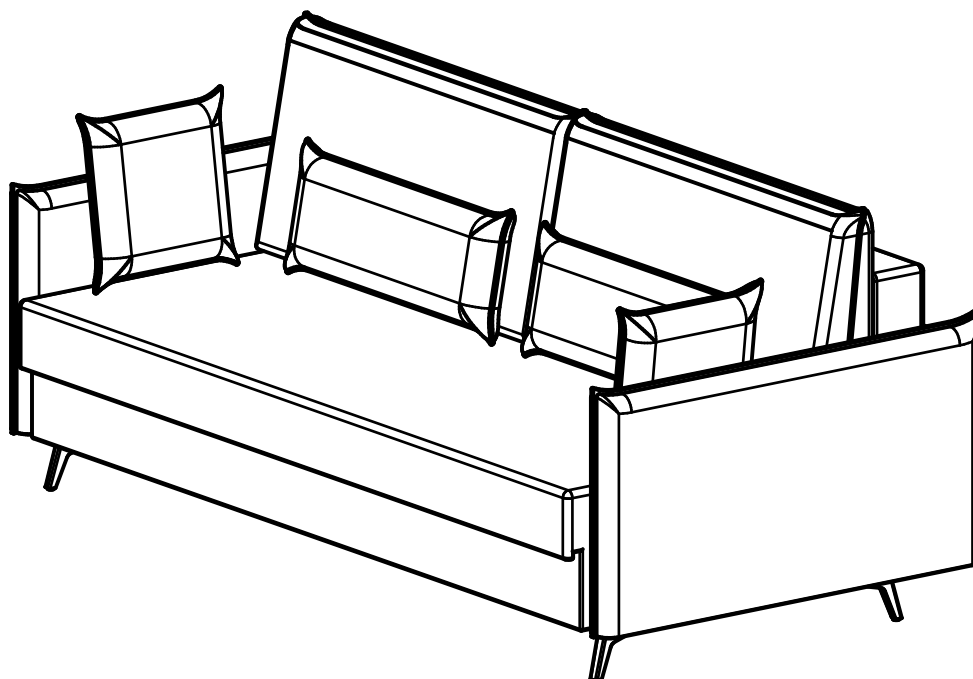


*стр. 4*

**5** установите задний упор



**6** расправьте подушки



## Правила сборки мебели

- Все детали и комплектующие потребуют обязательной проверки. Сравните количество болтов, гаек и прочих элементов с количеством, которое обозначено в инструкции.

Предприятие - изготовитель оставляет за собой право вносить конструктивные изменения в изделие, заменять фурнитуру и метизы на аналогичные, не ухудшающие внешний вид и не влияющие на функциональные свойства изделия.

- Перед сборкой мебели застелите пол или другую рабочую поверхность плотной тканью. Можно использовать упаковочную бумагу. Главная цель – обеспечить защиту предметов мебели и напольного покрытия от царапин.
- Перед началом работ обязательно изучаем инструкцию, чтобы в процессе не случилось накладок. Не забывайте: инструкция написана специально для Вас! Здесь целиком продумана последовательность сборки, при соблюдении которой собрать мебель станет намного проще.  
Внимательно посмотрите схему и только после этого приступайте к сборке.
- В сборке мебели первым помощником станет аккумуляторная дрель-шуруповерт. На практике этот инструмент сэкономит много времени и сил, поскольку вам не придется соединять элементы отверткой вручную.
- Для установки мебели выбирайте ровный участок пола. При искривлениях пола возможны отклонения в работе механизма трансформации и перекосы формы изделия.  
Проводите сборку мебели вдвоём. Перемещайте все детали бережно, избегайте их падения и ударов.  
Передвигайте мебель и её детали, только слегка приподнимая. Это позволит избежать деформации и поломки.
- Настало время привести в порядок рабочее место. Не забудьте протереть мебель влажной тканью, чтобы избавиться от пыли и отпечатков пальцев. Наконец, можно смело наслаждаться успешным завершением дела!

## Гарантии изготовителя:

Предприятие-изготовитель гарантирует покупателю соответствие мебели требованиям ГОСТ 16371-2014 и ГОСТ 19917-2014 при соблюдении условий транспортирования, хранения, сборки и эксплуатации в течении 18 месяцев.

- С претензиями по комплектации и качеству деталей, фурнитуры обращаться в магазин, где приобреталась мебель.

Претензии рассматриваются только при наличии кассового и товарного чеков на приобретенную мебель с обязательным приложением:

- претензия (в письменном виде)
- фотографии (цифровые), имеющие дату проведения съемки и позволяющие идентифицировать товар и выявленный недостаток
- фотография бирки (ярлыка) на товар находящиеся внутри упаковки изделий
- фотография внешнего вида упаковки товара
- фотографии дефекта (крупный план)
- фотография внешнего вида изделия
- видеосъемка (по возможности)
- За механическое повреждение, возникшее при транспортировке, хранении и эксплуатации, предприятие-изготовитель ответственности не несет.
- Ввиду совершенствования технологий, изменения конструкции узлов или применения новых материалов, возможны некоторые отклонения, не отраженные в настоящем паспорте и не ухудшающие качество данного изделия, т. к. предприятие постоянно работает над улучшением производимой продукции.
- Замена деталей и узлов с механическими повреждениями (бой, сколы, царапины), возникшими в процессе сборки или транспортировки самовывозом производится за дополнительную оплату.
- Для предотвращения скрипа металлического каркаса, необходимо смазать замок механизма трансформации машинным маслом.



Уважаемые покупатели!

При соблюдении правил ухода и эксплуатации Ваша мебель прослужит многие годы. Благодарим Вас за выбор мебели, выпускаемой мебельной фирмой ООО "Вектор-М"